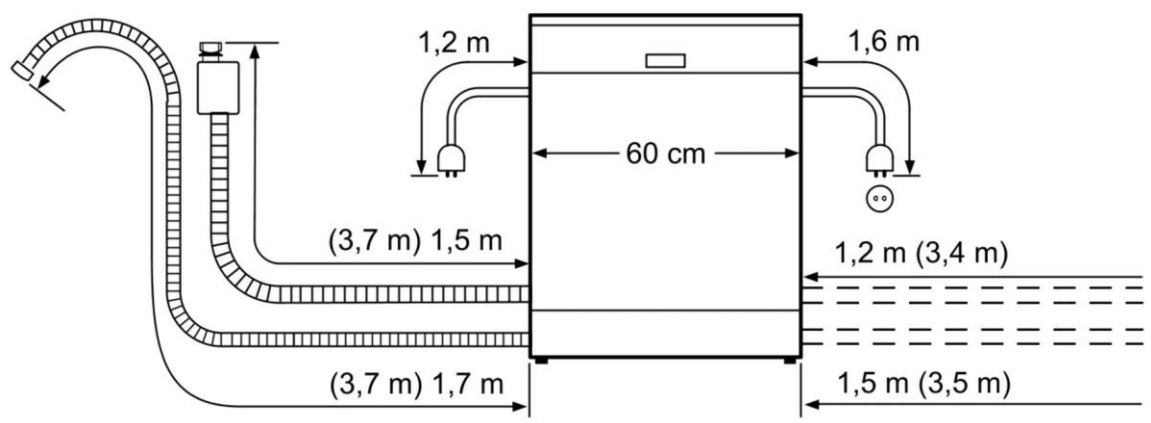


Измерване в мм



() Werte mit Verlängerungssatz